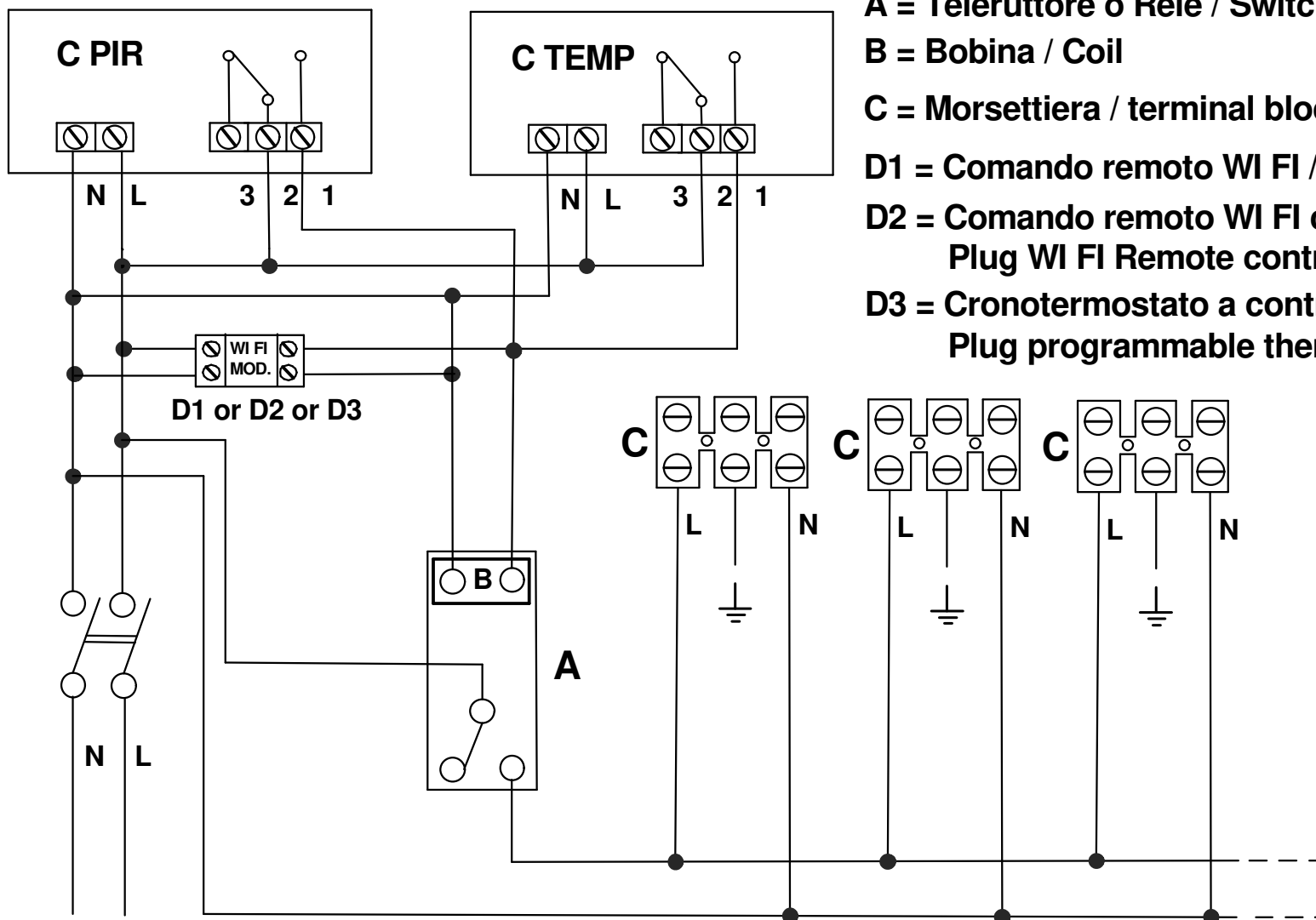



Il presente disegno è di proprietà di VORTICE ELETTROSOCIALI S.p.A. Senza l'autorizzazione scritta della stessa non potrà essere utilizzato per costruire l'oggetto rappresentato, né venire mostrato a terzi o comunque riprodotto. La Ditta proprietaria tutelerà i diritti di esclusiva a termini di legge.



- A = Teleruttore o Relè / Switchgear relay or Relay**
- B = Bobina / Coil**
- C = Morsettiera / terminal block - THERMOLOGIKA**
- D1 = Comando remoto WI FI / WI FI Remote control**
- D2 = Comando remoto WI FI con spina Plug WI FI Remote control**
- D3 = Cronotermostato a controllo WI FI con spina Plug programmable thermostat WI FI controled**

**ATTENZIONE:** Dovrà essere cura dell'installatore dimensionare opportunamente il teleruttore o il relè in funzione delle unità ad esso connesse  
**WARNING:** It must be care, of the installer, select the correct ratings of the Switchgear relay or Relay according to the number of the connected units.

 <b>VORTICE</b>	Prima emiss. 11/04/2018	Emiss.attuale 24/06/2020	Dis. MR/LAB
	<b>DESCRIZIONE</b> Thermologika Soleil e Design Plus NINFO n° 350/2020		
Questo DISEGNO annulla e sostituisce tutti quelli precedentemente emessi		DISEGNO n°	E960505C
		CODICE n°	9.993.000.505